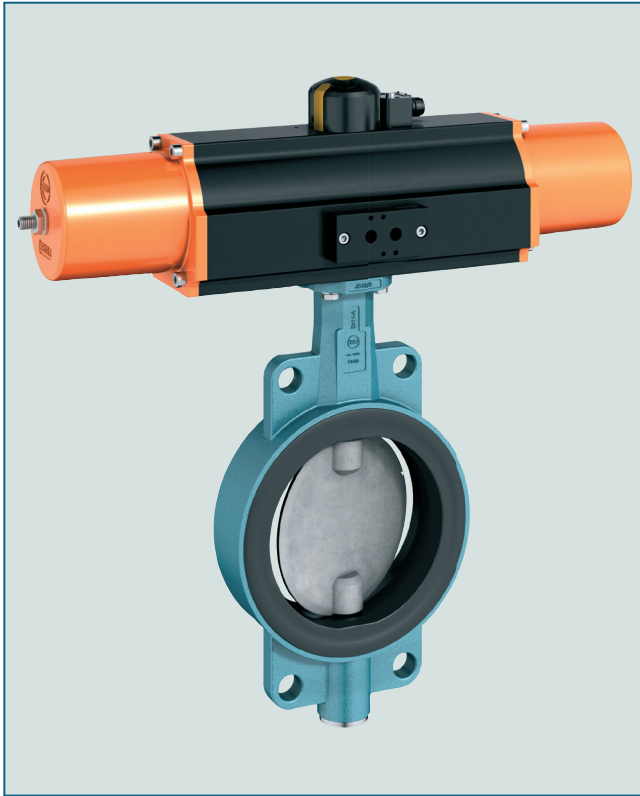


ZWISCHENFLANSCHKLAPPE TYP Z 411-A



Zentrisch gelagerte, weichdichtende Zwischenflanschklappe mit reduziertem Innendurchmesser für die PE/PP-Verrohrung.

TECHNISCHE MERKMALE

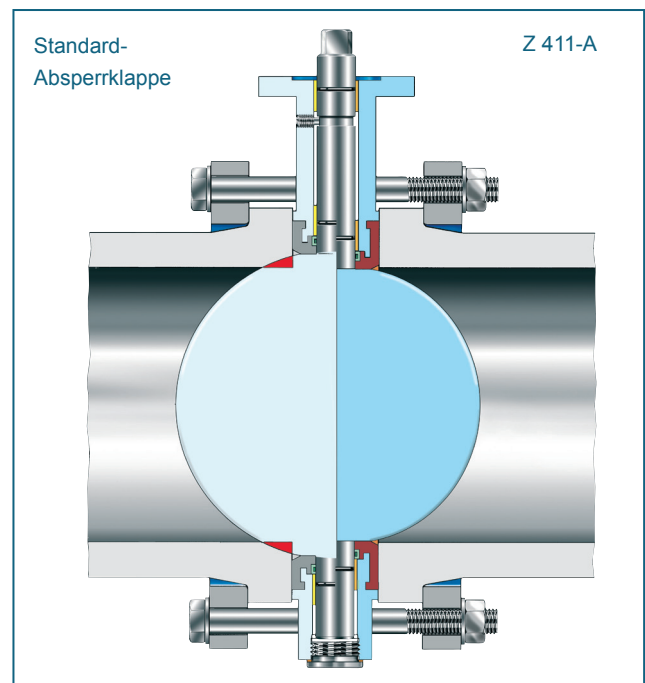
Nennweiten:	da 50 (DN 40) - da 630 (DN 600) (SDR11) da 50 (DN 40) - da 500 (DN 500) (SDR17 / SDR17,6 / SDR33)
Baulänge:	EN 558 Reihe 20 ISO 5752 Reihe 20 API 609 Tabelle 1
Flanschanschlussmaß:	EN 1092 PN 10
Kopfflansch:	EN ISO 5211
Kennzeichnung:	EN 19
Dichtheitsprüfung:	EN 12266 (Leckrate A) ISO 5208, Kategorie 3
Gebrauchsform:	EN 593
Temperaturbereich:	-10°C bis +160°C (abhängig von Druck, Medium und Werkstoff)
Zul. Betriebsdruck:	max. 10 bar SDR 11,0 (PE-80) max. 10 bar SDR 17,0 (PE-100) max. 6 bar SDR 17,6 (PE-80) max. 5 bar SDR 33,0 (PE-100)

ALLGEMEINE HINWEISE

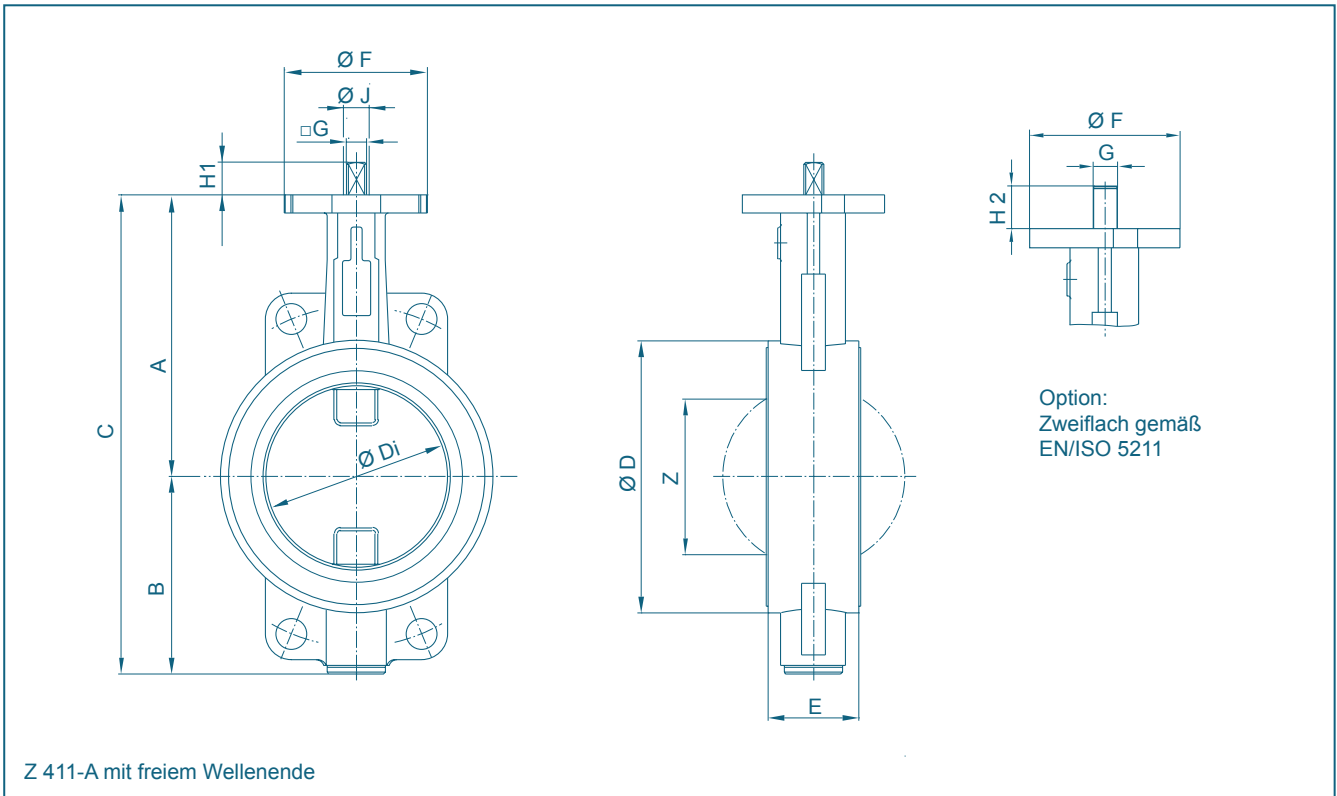
- Angepasste Armatur für die Kunststoffrohrleitungsbranche
- Scheibendurchmesser entspricht Innendurchmesser von PE-HD- und PP-Druckröhren und -Formteilen (SDR11 / SDR17 / SDR17,6 / SDR 33)
- Ausdrehen von Vorschweißbunden und die damit verbundene Schwächung der Druckstufe entfällt
- Einsatz von Distanzstücken entfällt
- Erhöhte Anlagensicherheit
- Einbaulage beliebig
- Mehrfache Wellenlagerung
- Manschette auswechselbar
- Wartungsfrei
- Demontierbar, sortenreines Recycling gegeben
- bei max. Druck wird ab da 400 eine durchgehende Welle geliefert (TS)

EINSATZGEBIETE, z.B.:

- Im gesamten Kunststoff- Rohrleitungsbau



ZWISCHENFLANSCHKLAPPE TYP Z 411-A



DN [mm]	Außen Ø = da	Hauptabmessungen [mm]																Ge- wicht [kg]			
		A	B	C	SDR 11			SDR 17/ 17,6			SDR 33			E	ØF	Flansch	G		H1	H2	ØJ
40	50	113	66	179	80	37	22	80	37	22	80	37	22	33	54	F04	11	12	19	14	1,8
50	63	126	84	210	95	48,5	25	95	48,5	25	95	48,5	25	43	54	F04	11	12	19	14	2,2
65	75	134	93	227	115	63,5	45	115	63,5	45	115	63,5	45	46	54	F04	11	12	19	14	2,9
80	90	157	104	261	138	78,5	65	138	78,5	65	138	78,5	65	46	65	F05	14	16	25	18	4,0
100	110	167	115	282	158	98,5	85	158	98,5	85	158	98,5	85	52	65	F05	14	16	25	18	5,2
100	125	167	115	282	158	98,5	85	158	98,5	85	158	98,5	85	52	65	F05	14	16	25	18	7,5
125	140	180	127	307	166	111,2	98	188	123,5	111	188	123,5	111	56	65	F05	14	16	25	18	8,5
150	160	203	150	353	186	123,2	111	186	123,2	111	212	148	139	56	90	F07	17	19	30	22	10,0
150	180	203	150	353	212	148	139	212	148	139	212	148	139	56	90	F07	17	19	30	22	10,8
200	200	228	176	404	226	161,5	151	226	161,5	151	250	182	173	60	90	F07	17	19	30	22	11,2
200	225	228	176	404	250	182	173	268	198,2	190	268	198,2	190	60	90	F07	17	19	30	22	12,5
250	250	266	212	478	268	198,2	188	268	198,2	188	308	224,3	215	68	90	F07	17	19	30	22	19,0
250	280	266	212	478	315	224,3	215	320	248	240	320	248	240	68	125	F10	22	24	39	30	20,5
300	315	293	237	528	358	255	244	358	255	244	358	279,6	270	78	125	F10	22	24	39	30	28,0
350	355	332	269	601	365	285,7	272	392	311,4	299	392	311,4	299	92	125	F10	22	24	39	30	36,0
400	400	363	314	677	428	327	312	437	349,6	336	437	349,6	336	102	150	F12	**	**	-	40	75,0*
500	450	437	405	842	454	365,8	345	454	365,8	345	508	409	390	127	150	F12	**	**	-	40	105,0*
500	500	437	405	842	508	409	390	546	439,6	422	546	439,6	422	127	150	F12	**	**	-	40	112,0*
600	560	475	418	893	530	426	412	-	-	-	-	-	-	127	210	F16	**	**	-	50	120,0*
600	630	475	418	893	574	488	473	-	-	-	-	-	-	127	211	F16	**	**	-	50	135,0*

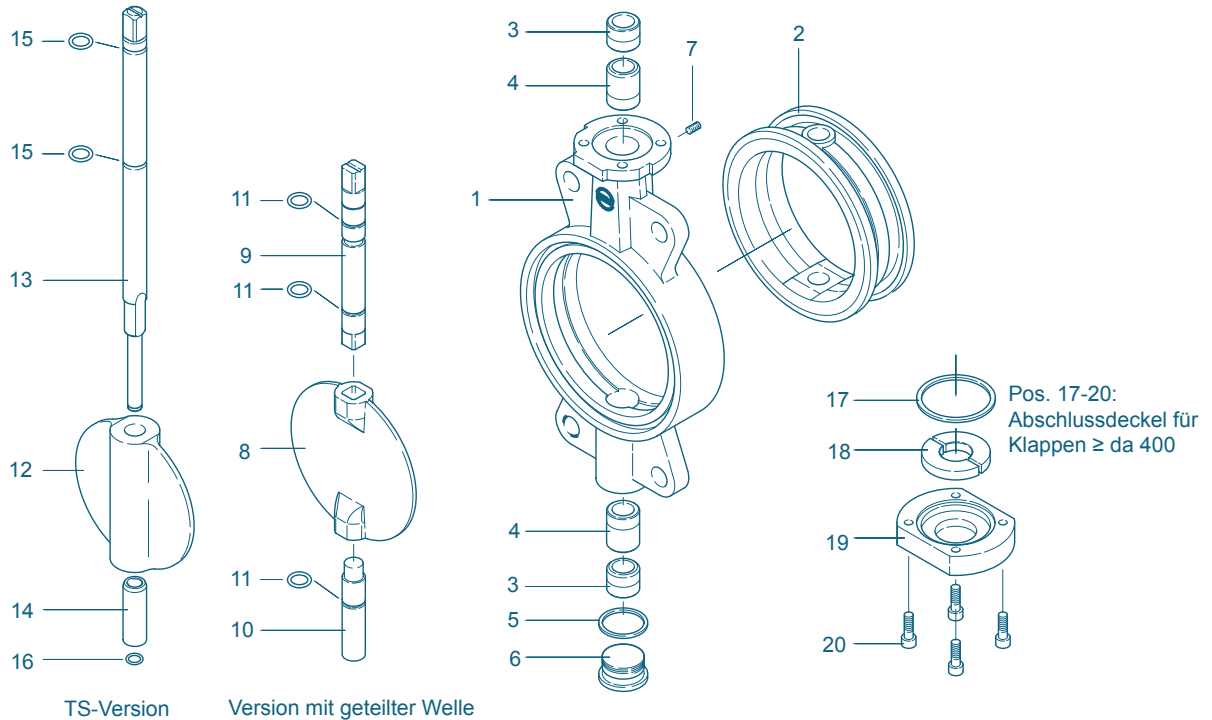
* nur mit durchgehender Welle (TS-Version)

** entsprechend dem aufgebautem Antrieb

Technische Änderungen vorbehalten

ZWISCHENFLANSCHKLAPPE TYP Z 411-A

MATERIALSPEZIFIKATION UND STÜCKLISTE



Pos.	Bezeichnung	Werkstoff	Werkstoff-Nr.	ASTM	Pos.	Bezeichnung	Werkstoff	Werkstoff-Nr.	ASTM
1	Gehäuse				12	TS-Scheibe da 400 - da 630			
	Aluminiumlegierung*	G-AISI9Cu3	3.2163	B 380.1		Gusseisen	GGG-40	0.7040	60-40-18
						Edelstahl	X6CrNiMo10-20	1.4408	CF8M
						Aluminiumbronze	CuAl10Ni	2.0975	C 95800
2	Manschette					Beschichtungen	Halar, Rilsan, Antihaft		
	NBR	Acrylnitril-Butadien-Kautschuk				Oberflächen- beschaffenheit	elektropoliert, spiegelhochglanzpoliert		
	EPDM	Ethylen-Propylen-Kautschuk							
	FPM	Fluor-Kautschuk							
3/4	Lagerbuchse				13	TS-Welle da 400 - da 630			
	Messing	MS 58	2.0401	B 45		Edelstahl	X14CrMoS17	1.4104	430 F
	Polyamid						X39CrMo17-1	1.4122	
							X5CrNiMo17-12-2	1.4401	316
5	Dichtring DIN 7603				14	Hülse			
	Edelstahl	X5CrNiMo17-12-2	1.4401	316		Edelstahl	X5CrNi18-10	1.4301	304
	PTFE								
	Kupfer	Cu		Copper	15	O-Ring			
						NBR	Acrylnitril-Butadien-Kautschuk		
6	Verschlusschraube DIN 908					FPM	Fluor-Kautschuk		
	Edelstahl	G-X6CrNiMo18-10		CF8M	16	Sicherungsring			
7	Gewindestift DIN DIN 915					Edelstahl	X39CrMo17-1	1.4122	
	Stahl	45 H verzinkt			17	O-Ring da 400 - da 630			
	Edelstahl	A4-70		B8M		NBR	Acrylnitril-Butadien-Kautschuk		
8	Scheibe								
	Edelstahl	X5CrNi18-10	1.4301	304	18	Wellensicherung da 400 - da 630			
		X5CrNiMo18-10	1.4401	316		Messing	MS 58	2.0401	B 45
		G-X6CrNiMo18-10	1.4408	CF8M	19	Abschlussdeckel da 400 - da 630			
	Beschichtungen	Halar, Rilsan, Antihaft, NBR, EPDM				Gusseisen	GG-25	0.6025	40 B
	Oberflächen- beschaffenheit	elektropoliert, spiegelhochglanzpoliert			20	Schraube da 400 - da 630			
						Stahl	45 H verzinkt		
9/10	Wellen					Edelstahl	A2-70		B 8
	Edelstahl	X14CrMoS17	1.4104	430 F			A4-70		B8M
		X5CrNiMo17-12-2	1.4401	316					
11	O-Ring								
	NBR	Acrylnitril-Butadien-Kautschuk							
	FPM	Fluor-Kautschuk							
									Weitere Werkstoffe auf Anfrage

* nur erhältlich in da 50 - da 355

Technische Änderungen vorbehalten

ZWISCHENFLANSCHKLAPPE TYP Z 411-A

DREHMOMENTE

- Angegebene Drehmomente (Md) bei flüssigen und schmierenden Medien
- Pulverförmige (nicht schmierende) Medien Md x 1,3
- Trockene Gase/höher viskose Flüssigkeiten Md x 1,2
- Aufgeführte Drehmomente beziehen sich auf das Losbrechmoment
- Dynamische Drehmomente können bei uns nachgefragt werden

Bei der Auslegung von Antrieben und Regelfunktionen helfen wir Ihnen gerne weiter.

da [mm]	Size [in]	Betriebsdruck / Auslegungsdruck		
		SDR 11 10 bar	SDR 17 / 17,6 10 bar	SDR 33 6 bar
50	1½	6	6	6
63	2	7	7	7
75	2½	15	15	9
90	3	18	18	10
110	4	28	28	18
125	4	28	28	18
140	5	45	45	22
160	6	110	78	45
180	6	110	110	45
200	8	140	140	76
225	8	140	140	76
250	10	200	200	180
280	10	200	200	180
315	12	220	220	200
355	14	360	360	310
400	16	620	620	540
450	20	730	730	650
500	20	960	960	890
560	24	1580	-	-
630	24	2000	-	-

Alle Angaben in Nm

K_V-WERTE

- Der K_V-Wert [m³/h] gibt den Wasserdurchfluss bei einer Temperatur von 5°C bis 30°C und einem Δp von 1 bar an
- Angegebener K_V-Wert basiert auf den Messungen vom Delfter Hydraulics Laboratory, Holland
- Zul. Strömungsgeschwindigkeit V_{max} 4,5 m/s für Flüssigkeit, V_{max} 70 m/s für Gase
- Drosselfunktionen sind im Stellwinkel von 30° bis 70° möglich. Vermeiden Sie Kavitation. Bei Regelfunktionen helfen wir Ihnen gerne mit einer präzisen Auslegung weiter.

da [mm]	DN [mm]	Size [in]	SDR	Öffnungswinkel α°								
				20°	30°	40°	50°	60°	70°	80°	90°	
50	40	1½	11	-	2,2	8	15	21	33	43	50	
			17	-	2,2	8	15	21	33	43	50	
			33	-	2,2	8	15	21	33	43	50	
63	50	2	11	1,2	8	13	22	38	50	65	85	
			17	1,2	8	13	22	38	50	65	85	
			33	1,2	8	13	22	38	50	65	85	
75	65	2½	11	2	9	22	42	77	115	170	215	
			17	2	9	22	42	77	115	170	215	
			33	2	9	22	42	77	115	170	215	
90	80	3	11	8	24	50	95	150	240	330	420	
			17	8	24	50	95	150	240	330	420	
			33	8	24	50	95	150	240	330	420	
110	100	4	11	13	28	65	130	180	340	550	800	
			17	13	28	65	130	180	340	550	800	
			33	13	28	65	130	180	340	550	800	
125	100	4	11	13	28	65	130	180	340	550	800	
			17	13	28	65	130	180	340	550	800	
			33	13	28	65	130	180	340	550	800	
140	125	5	11	19	46	98	183	272	445	720	950	
			17	26	65	130	230	350	530	870	1010	
			33	26	65	130	230	350	530	870	1010	
160	150	6	11	26	65	130	230	350	530	870	1010	
			17	26	65	130	230	350	530	870	1010	
			33	35	90	200	360	640	900	1350	2100	
180	150	6	11	35	90	200	360	640	900	1350	2100	
			17	35	90	200	360	640	900	1350	2100	
			33	35	90	200	360	640	900	1350	2100	
200	200	8	11	37	120	240	429	740	1100	1870	2650	
			17	37	120	240	429	740	1100	1870	2650	
			33	41	160	310	520	900	1420	2480	3390	
225	200	8	11	41	160	310	520	900	1420	2480	3390	
			17	43	180	350	580	1000	1600	3000	4000	
			33	43	180	350	580	1000	1600	3000	4000	
250	250	10	11	43	180	350	580	1000	1600	3000	4000	
			17	43	180	350	580	1000	1600	3000	4000	
			33	85	270	510	840	1410	2400	4150	5200	
280	250	10	11	85	270	510	840	1410	2400	4150	5200	
			17	125	360	660	1100	1800	3100	5300	6400	
			33	125	360	660	1100	1800	3100	5300	6400	
315	300	12	11	133	390	710	1160	1900	3400	5500	6600	
			17	133	390	710	1160	1900	3400	5500	6600	
			33	170	480	870	1410	2300	4250	6650	7690	
355	350	14	11	185	500	920	1480	2420	4500	7000	8000	
			17	240	610	1110	1820	3000	5750	8400	9320	
			33	240	610	1110	1820	3000	5750	8400	9320	
400	400	16	11	285	680	1230	2050	3400	6680	9300	10200	
			17	350	780	1400	2400	4000	8000	10800	11500	
			33	350	780	1400	2400	4000	8000	10800	11500	
450	500	20	11	395	870	1530	2630	4500	8900	11100	12500	
			17	395	870	1530	2630	4500	8900	11100	12500	
			33	480	1030	1800	3120	5500	10700	12700	16000	
500	500	20	11	480	1030	1800	3120	5500	10700	12700	16000	
			17	500	1070	2000	3300	5900	11300	14000	18800	
			33	500	1070	2000	3300	5900	11300	14000	18800	
560	600	24	11	540	1120	2100	3500	6300	11600	15000	21000	
630	600	24	11	610	1300	2400	4100	7200	12500	17600	24000	

Technische Änderungen vorbehalten



www.ebro-armaturen.com
post@ebro-armaturen.com

01.2016