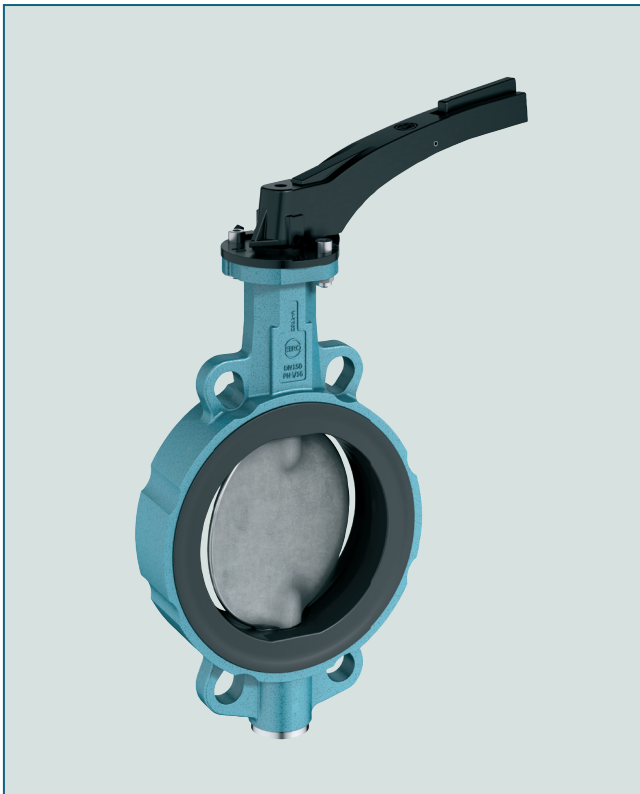


ZWISCHENFLANSCHKLAPPE TYP Z 011-A



Universell einsetzbare Zwischenflanschklappe gemäß EN-593. Die Vielfalt der zur Verfügung stehenden Basismaterialien ermöglicht die Verwendbarkeit in verschiedenen Einsatzgebieten.

TECHNISCHE MERKMALE

Nennweiten:	DN 20 - DN 1200 (DN 20 nur PN10/16)
Baulänge:	EN 558 Reihe 20 ISO 5752 Reihe 20 API 609 Tabelle 1
Flanschanschlussmaß:	EN 1092 PN 6/10/16 ASME Class 150 AS 4087 PN 16
Form der Gegenflanschdichtflächen:	EN 1092 Form A /B ASME RF, FF
Kopfflansch:	EN ISO 5211
Kennzeichnung:	EN 19
Dichtheitsprüfung:	EN 12266 (Leckrate A) ISO 5208, Kategorie 3
Gebrauchsnorm:	EN 593
Temperaturbereich:	-40°C bis +200°C (abhängig von Druck, Medium und Werkstoff)
Zul. Betriebsdruck:	max. 16 bar

ALLGEMEINE HINWEISE

- Einsetzbar als Regel- und Absperrarmatur
- Isolierbauhöhe gemäß Anlagenverordnung
- Einbaulage beliebig
- Mehrfache Wellenlagerung
- Wartungsfrei
- Demontierbar, sortenreines Recycling gegeben
- Bei max. Druck wird ab DN 200 eine durchgehende Welle (TS-Version) geliefert
- Einseitig abflanschbar: DN 20 - 250: 3 bar
DN 300 - 600: 2 bar
Nicht möglich bei Gehäusen aus Aluminium
- Für Farben und Lacke ist eine silikonfreie Ausführung lieferbar

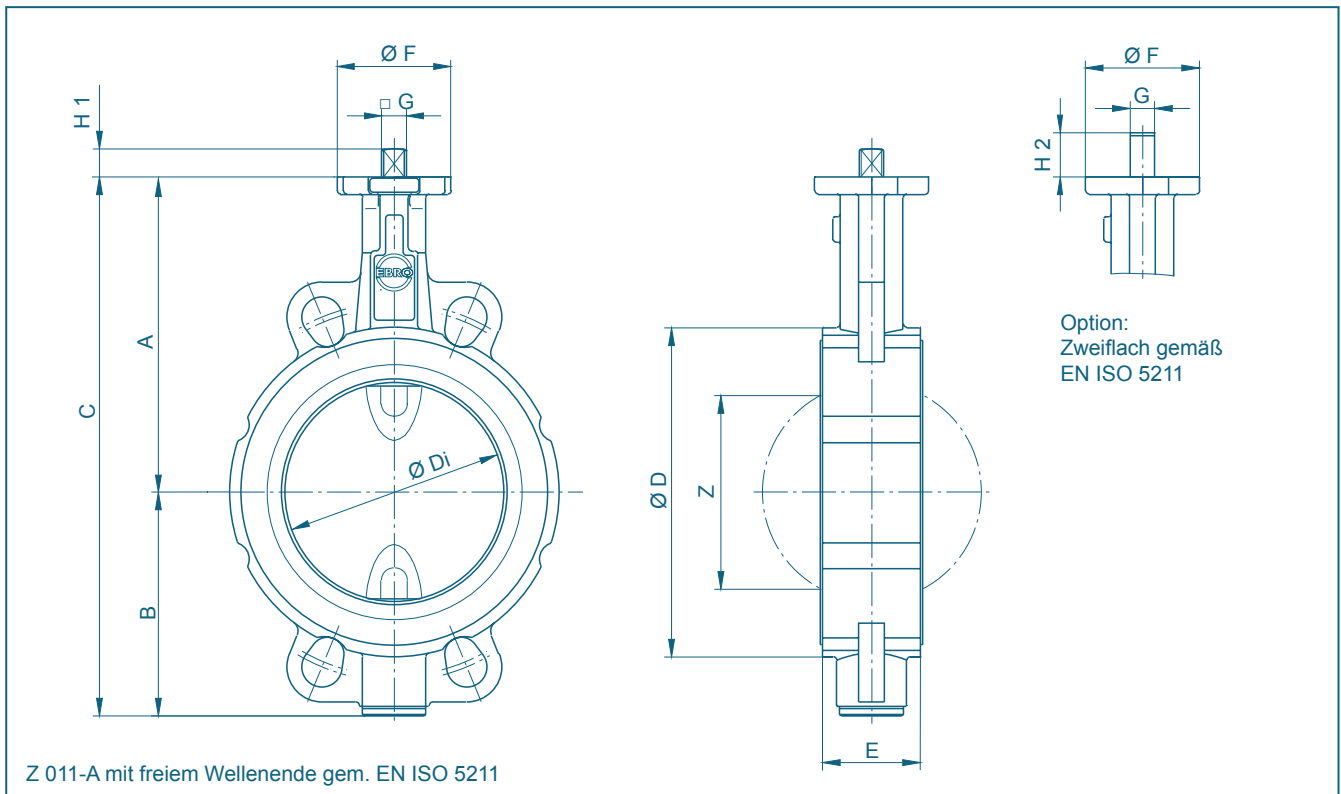
EINSATZGEBIETE, z.B.:

- Chemische und petrochemische Industrie
- Wasser- und Abwassertechnik
- Pneumatische Fördertechnik
- Schiffbau
- Kraftwerkstechnik
- Nahrungsmittelindustrie
- Gefahrguttransport Land/ Schiene/ Wasser (EN 14432)



Aluminiumversion. Lieferbare Nennweiten: DN 50 - DN 400.

ZWISCHENFLANSCHKLAPPE TYP Z 011-A



DN [mm]	Size [in]	Hauptabmessungen [mm]												Gewicht [kg] (GG-25)	
		A	B	C	D	Di	E	F	Flansch	G	H1	H2	Z	Geteilte Welle	TS- Welle
20	¾	104	45	149	59	31,5	33	54	F04	11	12	19	-	1,3	-
25	1	104	45	149	63	31,5	33	54	F04	11	12	19	-	1,3	-
32	1¼	104	50	154	68	31,5	33	54	F04	11	12	19	-	1,4	-
40	1½	113	66	179	80	38	33	54	F04	11	12	19	22	1,8	-
50	2	126	84	210	95	48,5	43	54	F04	11	12	19	25	2,2	-
65	2½	134	93	227	115	63,5	46	54	F04	11	12	19	45	2,9	-
80	3	157	104	261	138	78,5	46	65	F05	14	16	25	65	4,0	4,5
100	4	167	115	282	158	98,5	52	65	F05	14	16	25	85	5,2	5,8
125	5	180	127	307	188	123,5	56	65	F05	14	16	25	111	6,9	7,5
150	6	203	150	353	212	148	56	90	F07	17	19	30	139	9,5	11,0
200	8	228	176	404	268	199	60	90	F07	17	19	30	190	13,2	15,0
250	10	266	212	478	320	248	68	125	F10	22	24	39	240	22,5	25,5
300	12	291	237	528	370	296	78	125	F10	22	24	39	287	31,5	35,0
350	14	332	269	601	408	338	78(92)**	150	F12	*	*	-	330	39,4	45,0
400	16	363	314	677	470	388	102	150	F12	*	*	-	378	58,7	64,5
450	18	397	335	732	530	430,5	114	210	F16	*	*	-	417	91,0	95,5
500	20	437	371	808	574	494,5	127	210	F14/F16	*	*	-	474	107,0	113,5
600	24	498	469	967	675	590	154	300	F16/F25	*	*	-	563	171,0	198,0
700	28	581	507	1088	772	680	165	300	F16/F25	*	*	-	660	251,0	304,0
800	32	630	556	1186	874	780	190	300	F25	*	*	-	757	355,0	375,0
900	36	696	617	1313	973	880	203	300	F25	*	*	-	860	456,0	498,0
1000	40	771	675	1446	1070	980	216	350	F30	*	*	-	956	570,0	718,0
1200	48	880	810	1690	1510	1170	254	350	F30	*	*	-	1154	-	1156,0

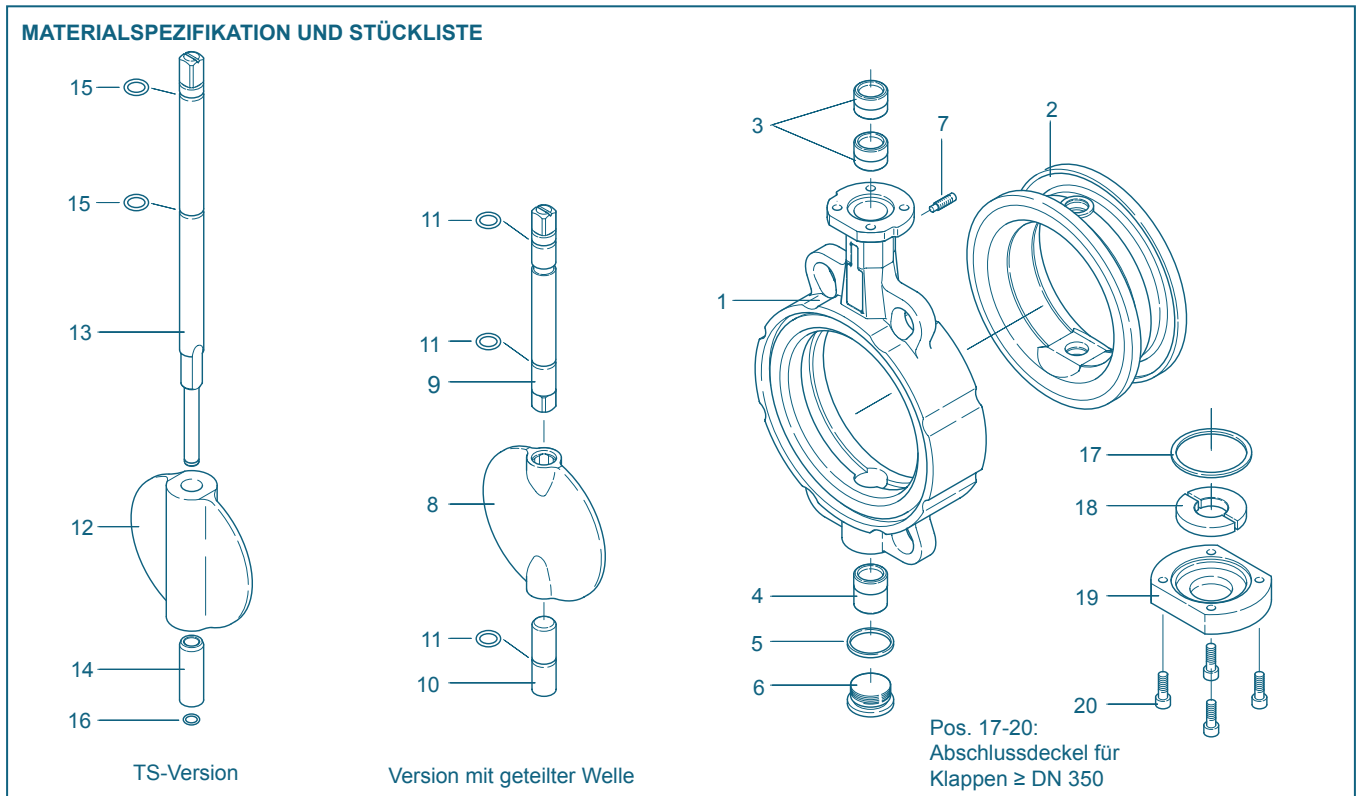
* Entsprechend dem aufgebautem Antrieb

** Baulänge gem. EN 558 Reihe 20, 78mm

Baulänge gem. EN 558 Reihe 25, 92mm

Technische Änderungen vorbehalten

ZWISCHENFLANSCHKLAPPE TYP Z 011-A



Pos.	Bezeichnung	Werkstoff	Werkstoff-Nr.	ASTM	Pos.	Bezeichnung	Werkstoff	Werkstoff-Nr.	ASTM
1	Gehäuse				9/10	Wellen			
	Aluminiumlegierung	G-AISI9Cu3	3.2163	B 380.1		Edelstahl	X39CrMo17-1	1.4122	
		G-AISI10Mg	3.2381	361.1			X14CrMoS17	1.4104	430 F
	Gusseisen	GG-25	0.6025	40 B			X5CrNiMo17-12-2	1.4401	316
		GGG-40	0.7040	60-40-18			Hastelloy	2.4883	Hastelloy
		GGG-40.3	0.7043			Aluminiumbronze	CuAl10Ni	2.0975	
	Stahlguss	GSC-25	1.0619	WCB	11	O-Ring			
	Edelstahl	G-X5CrNiMo19-11-2	1.4408	CF8M		NBR	Acrylnitril-Butadien-Kautschuk		
2	Manschette					FPM	Fluor-Kautschuk		
	NBR	Acrylnitril-Butadien-Kautschuk			12	TS-Scheibe			
	EPDM	Ethylen-Propylen-Kautschuk				Gusseisen	GGG-40	0.7040	60-40-18
	CSM	Chlorsulfiertes Polyethylen				Edelstahl	G-X5CrNiMo19-11-2	1.4408	CF8M
	FPM	Fluor-Kautschuk				Aluminiumbronze	G-CuAl10Ni	2.0975	C 95800
	VSI	Silikon-Kautschuk				Beschichtungen	Halar, Rilsan, Antihaft		
	SBR-grün	Polyurethan				Oberflächenbeschaffenheit	elektropoliert, spiegelhochglanzpoliert		
3/4	Lagerbuchse				13	TS-Wellen			
	Messing	MS 58	2.0401	B 45		Edelstahl	X14CrMoS17	1.4104	430 F
	Polyamid	PA 66					X39CrMo17-1	1.4122	
	PTFE	Polytetrafluorethylen					X5CrNiMo17-12-2	1.4401	316
5	Dichtring DIN 7603					Aluminiumbronze	CuAl10Ni	2.0975	
	Kupfer	Cu		Copper	14	Hülse			
6	Verschlusschraube DIN 908					Edelstahl	X5CrNi18-10	1.4301	304
	Edelstahl	G-X5CrNiMo 19-11-2	1.4408	CF8M	15	O-Ring			
7	Gewindestift DIN 915					NBR	Acrylnitril-Butadien-Kautschuk		
	Stahl	45 H verzinkt				FPM	Fluor-Kautschuk		
	Edelstahl	A4-70		B8M	16	Sicherungsring			
8	Scheibe					Edelstahl	X39CrMo17-1	1.4122	
	Stahl	St 52.3	1.0570	572-50	17	O-Ring			
	Edelstahl	G-X5CrNiMo19-11-2	1.4301	304		NBR	Acrylnitril-Butadien-Kautschuk		
		G-X6CrNiMo18-10	1.4408	CF8M	18	Wellensicherung			
		X2CrNiMo17-12-2	1.4404	316 L		Messing	MS 58	2.0401	B 45
		X6CrNiMoTi17-12-2	1.4571	316 Ti	19	Abschlussdeckel			
		G-X2CrNiMoN26-7-4	1.4469	F 51		Gusseisen	GG-25	0.6025	40 B
		Hastelloy	2.4883	Hastelloy	20	Schraube			
	Aluminiumbronze	G-CuAl10Ni	2.0975	C 95800		Stahl	45 H verzinkt		
	Beschichtungen	Halar, Rilsan, Antihaft, NBR, EPDM				Edelstahl	A2-70		B 8
	Oberflächenbeschaffenheit	elektropoliert, spiegelhochglanzpoliert					A4-70		B8M
						Weitere Werkstoffe auf Anfrage			

Technische Änderungen vorbehalten

ZWISCHENFLANSCHKLAPPE TYP Z 011-A

DREHMOMENTE

- Angegebene Drehmomente (Md) bei flüssigen und schmierenden Medien

- Pulverförmige (nicht schmierende) Medien Md x 1,3

- Trockene Gase/höher viskose Flüssigkeiten Md x 1,2

- Aufgeführte Drehmomente beziehen sich auf das Losbrechmoment

- Dynamische Drehmomente können bei uns nachgefragt werden

Bei der Auslegung von Antrieben und Regelfunktionen helfen wir Ihnen gerne weiter.

DN [mm]	Size [in]	Betriebsdruck / Auslegungsdruck			
		3 [bar]	6 [bar]	10 [bar]	16 [bar]
20	¾	5	5	5	-
25	1	5	5	5	-
32	1¼	5	5	5	-
40	1½	8	8	8	8
50	2	9	9	9	9
65	2½	18	18	18	18
80	3	8	10	18	24
100	4	9	18	28	37
125	5	15	22	45	59
150	6	36	45	78	125
200	8	59	76	140	200
250	10	150	180	200	240
300	12	200	240	280	360
350	14	350	540	610	700
400	16	420	620	750	850
450	18	720	746	860	1500
500	20	900	1100	2255	3690
600	24	1050	2100	3000	5830
700	28	1560	2240	3450	8100
800	32	2070	3800	6600	11200
900	36	2700	4900	7100	14500
1000	40	4600	6780	11500	24400
1200	48	7800	12000	21000	44000

Alle Angaben in Nm

K_V-WERTE

- Der K_V-Wert [m³/h] gibt den Wasserdurchfluss bei einer Temperatur von 5°C bis 30°C und einem Δp von 1 bar an

- Angegebener K_V-Wert basiert auf den Messungen vom Delfter Hydraulics Laboratory, Holland

- Zul. Strömungsgeschwindigkeit V_{max} 4,5 m/s für Flüssigkeit, V_{max} 70 m/s für Gase

- Drosselfunktionen sind im Stellwinkel von 30° bis 70° möglich. Vermeiden Sie Kavitation. Bei Regelfunktionen helfen wir Ihnen gerne mit einer präzisen Auslegung weiter.

DN [mm]	Size [in]	Öffnungswinkel α°							
		20°	30°	40°	50°	60°	70°	80°	90°
20	¾	-	1	4	8	11	19	27	32
25	1	-	1,5	5	10	15	24	32	36
32	1¼	-	1,5	5	11	16	27	35	40
40	1½	-	2,2	8	15	21	33	43	50
50	2	1,2	8	13	22	38	50	65	85
65	2½	2	9	22	42	77	115	170	215
80	3	8	24	50	95	150	240	330	420
100	4	13	28	65	130	180	340	550	800
125	5	26	65	130	230	350	530	870	1010
150	6	35	90	200	360	640	900	1350	2100
200	8	43	180	350	580	1000	1600	3000	4000
250	10	125	360	660	1100	1800	3100	5300	6400
300	12	200	550	1000	1600	2600	5000	7500	8500
350	14	350	780	1400	2400	4000	8000	10800	11500
400	16	490	1050	1800	3100	5500	11000	12000	14500
450	18	510	1080	2040	3350	6100	11500	14600	20500
500	20	520	1100	2200	3500	6200	12000	15100	21000
600	24	750	1400	2800	5100	8800	14000	22000	29300
700	28	770	1755	3260	5980	10600	17100	25300	36000
800	32	1200	2260	4550	8230	12900	20300	29300	44600
900	36	1540	2280	6030	10500	17600	29200	42150	59000
1000	40	2200	3970	8300	14480	24000	37100	60300	81500
1200	48	5050	7900	13800	19700	33500	53300	73050	102650

Technische Änderungen vorbehalten